

●スタイリッシュレーザスキャナ

NL2001U

<http://www.barcode.ne.jp/>

医療現場に最適な 抗菌レーザスキャナ



●スタイリッシュレーザスキャナ

NL2001U

抗菌仕様

スリム&スタイリッシュ! ライトベージュにブルーのラインが、爽やかで落ち着いた印象を与えます。女性の手にもフィットする薄型軽量デザインで、ボディには抗菌樹脂を使用。病院、診療所、検査機関など、医療分野に最適なバーコードリーダーです。威圧感を与えないストレート形状なので、院内での使用にも適しています。



NICHIEI
INTEC

●スタイリッシュレーザスキャナ
NL2001U

標準価格(税込) 59,850円 [本体価格57,000円]

1年保証



Features

特長

●小型・薄型・軽量

グリップ部の薄さ13mm、スキャナ本体部分の重さ60g。小型であること、薄型であること、軽量であることに徹底してこだわりました。

●スタイリッシュデザイン

やわらかなライトベージュを基調に、ブルーグレーのラインでアクセントをつけました。爽やかでかつ落ち着いたイメージが、店舗やワークスペースを彩ります。

●抗菌樹脂使用

ボディに抗菌樹脂を使用しております。清潔さを求められる作業環境にもピッタリです。

●GS1-DataBar (RSSコード) 対応

医療分野、流通分野での採用が決定し導入が進んでいるGS1-DataBar (RSSコード) の読取りに対応しています。

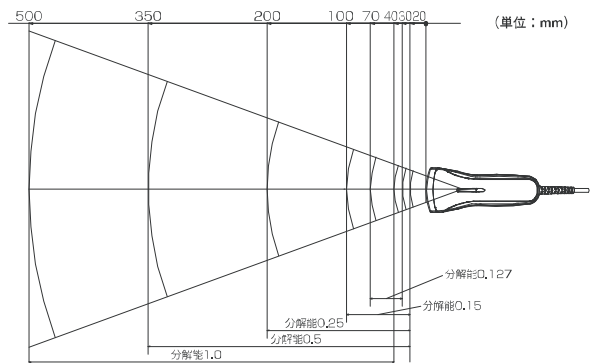
Specification

本体仕様

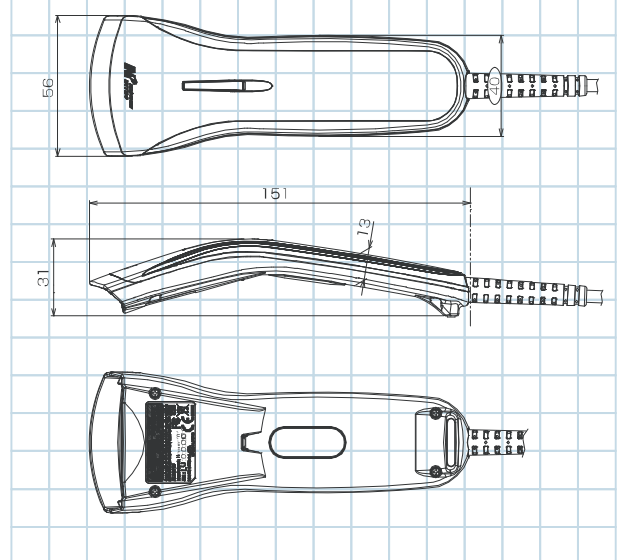
型番	NL2001U
インタフェース	USB (HIDキーボード)
コネクタ形状	USB (Aタイプ) オス
光源	赤色半導体レーザ 波長650±10nm
レーザ安全規格	JIS C 6802 クラス2
走査速度	100±20スキャン/秒
走査角度	読取角度範囲44°以上
読取深度	読取範囲図参照
最小PCS値	0.45 (スペースの反射率70%以上)
最小分解能	0.127mm
使用温度	-5~50℃
使用湿度	20~85%RH (非結露、非氷結)
読取りコード (1次元)	JAN/EAN/UPC-A/UPC-E (アドオン含む), コード39, コーダバー (NW7), インタリーブド2オプ5 (ITF), インダストリアル2オプ5, コード93, コード128, GS1-128 (UCC/EAN128), GS1-DataBar (RSSコード)
読取りコード (2次元)	PDF417, MicroPDF417, RSSComposite
重さ (ケーブル含まず)	60g
外形寸法	56 (全幅) × 151 (全長) × 31 (全高) mm
ケーブル長さ	ストレートケーブル: 1.5m
消費電流	読取時90~150mA
電源電圧	DC5.0V ±0.5V
対応OS	Windows 98/Me/2000/XP/Vista/7, 上記の他、USB (HID) をサポートするOS

読取範囲図

※弊社テストチャートによります。



外観図



オプション

型番	品名	標準価格(税込)	本体価格
NL20-ST-W	NL2001シリーズ専用オートスタンド(白)	6,300円	6,000円
NL20-Z-B	NL2001シリーズ専用置台(黒)	3,150円	3,000円

〈オプション使用例〉



NL20-ST-W

NL20-Z-B

※商品改良のため、仕様・外観などは予告なしに変更する場合がありますのでご了承下さい。

1011F

NICHIEI INTEC 日栄インテック株式会社

バーコードグループ

〒110-0016

東京都台東区台東3-42-5

日栄インテック御徒町第2ビル

TEL : 03-5816-7141 FAX : 03-5816-7140

E-mail : info@barcode.ne.jp

<http://www.barcode.ne.jp/>

販売代理店