

離し読みタイプの ニュースタANDARD



- 高性能で読み取り抜群
- 優れた耐久性で長期間使用可能
- 目視で確認できるグリーンスポット表示

ブザーに頼らず、読取確認できるので

静寂が必要とされる環境に

騒音の大きな環境に

グリーンスポット表示

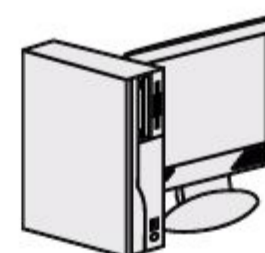


アプリケーション事例

- POSレジ
- 帳票バーコード入力
- 帳票自動入力システム
- バックヤードでの検品作業
- 固定式リーダーのバックアップ
- 物流倉庫での入出庫作業



ピッキングカートによる使用



PCによる使用

ヘロン Gタイプ

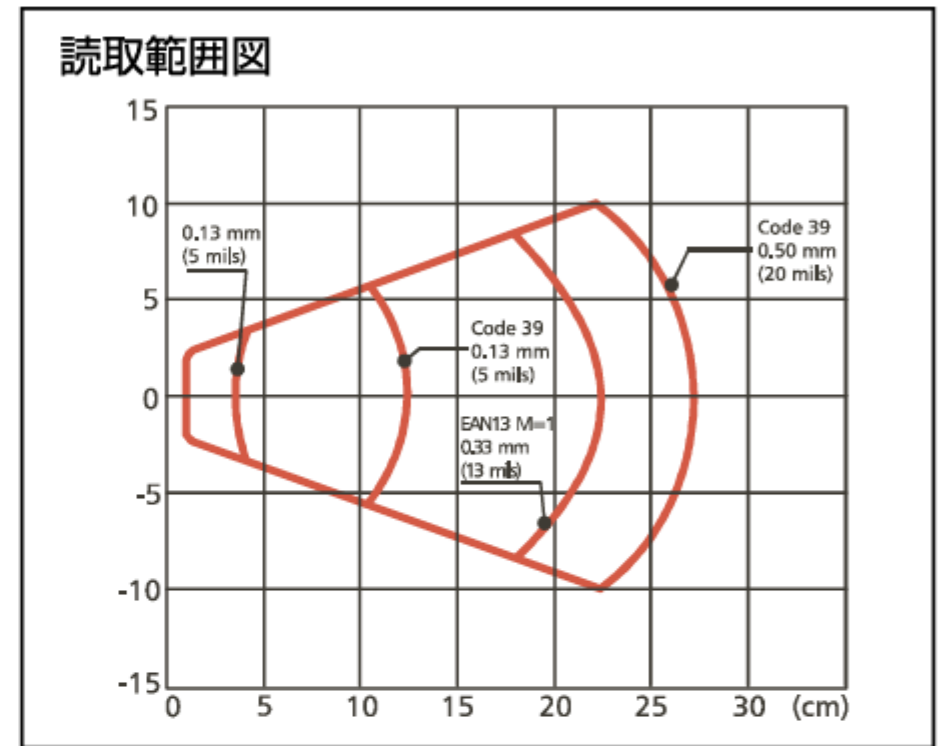
PS/2キーボードインタフェース HGD130KBY
 USBインタフェース HGD130USB
 RS232シリアルインタフェース HGD130RS

標準価格(税込) **45,150円**
 (本体価格 **43,000円**) **3年保証**

特長

- 高速なスキャン&デコードで抜群の読み味
- 20cm以上の離し読みができるCCDタイプ^{(*)1}
- バーコード上に表示するグリーンスポットで読取確認
- 光学系に可動部品がないので優れた耐衝撃性
- 操作性を重視した握りやすいデザイン
- バーコードメニューを読み取るだけの容易な設定
- オプションのオートスタンドは動作モードの自動切換えが可能
- オプションの置き台は机上/壁掛けのどちらでも使用可能
- 長期3年保証^{(*)2}

(*)1 読取距離はバーコードの大きさなどにより異なります。
 (*)2 ケーブルおよび外装の損傷を除きます。



仕様

型番	HGD130KBY	HGD130USB	HGD130RS
インタフェース	PS/2キーボード インタフェース(※1)	USBインタフェース (HIDキーボード/仮想COM)	RS232シリアル インタフェース
コネクタ形状	miniDIN 6pin オス/メス	USB (Aタイプ) オス	D-sub 9pin メス
読取深度	250mm (分解能0.5mmの場合/読取距離20~270mm)		
光源	赤色LED (640nm)		
読取コード	JAN/EAN/UPC, コード39, コード128 / GS1-128 (EAN/UCC-128), 2オプ5ファミリー (インタリーブド2オプ5等), コーダバー(NW7), コード93, RSSコード 等		
最小分解能	0.1mm		
最小PCS値	0.15 (テストチャートでの読み取り)		
スキャン速度	256スキャン/秒		
使用温度	0~55℃		
使用湿度	0~90% (非結露)		
電源電圧(※2)	DC5.0V ±0.25V		
消費電流	最大180mA/読取時155mA (Typ.)		
保護構造	IP30		
質量(ケーブル含まず)	約195g		
大きさ	70.2 (全幅) × 94.1 (全長) × 171.3 (全高) mm		
ケーブル長	ストレートケーブル:1.8m	ストレートケーブル:1.8m	ストレートケーブル:1.8m
対応OS	DOS, Windows 3.1以降	仮想COM(※3): Windows 98, Me, 2000, XP HIDキーボード: 上記の他、USB (HID)をサポートするOS	RS232シリアルポートを 装備しているPC/制御機器

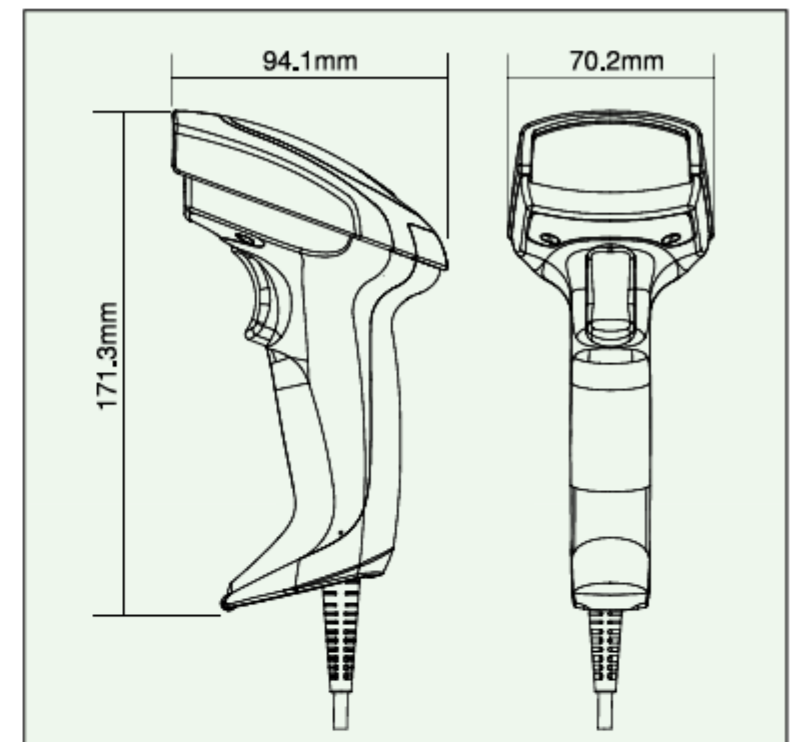
※1. ノートブックPC利用時にも設定で対応可能です。
 ※2. PS/2およびUSBインタフェースは、PCのコネクタより電源供給されます。RS232シリアルインタフェースの場合、インタフェースコネクタの9番ピンへ電源供給できない機器(PCなど)で使用するには、オプションのGRD-ACが必要です。
 ※3. 仮想COMで使用する場合は、専用のドライバのインストールが必要です。

オプション



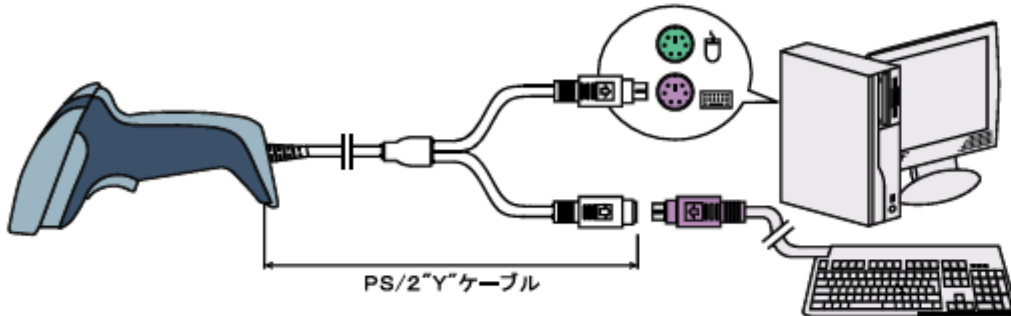
品名	型番	価格 (本体)	価格 (税込)
Heron-G専用置き台	HGD-Z	¥3,000	¥3,150
Heron-G専用オートスタンド	HGD-ST	¥5,000	¥5,250
RS用ACアダプタ	GRD-AC	¥2,500	¥2,625

外形寸法図

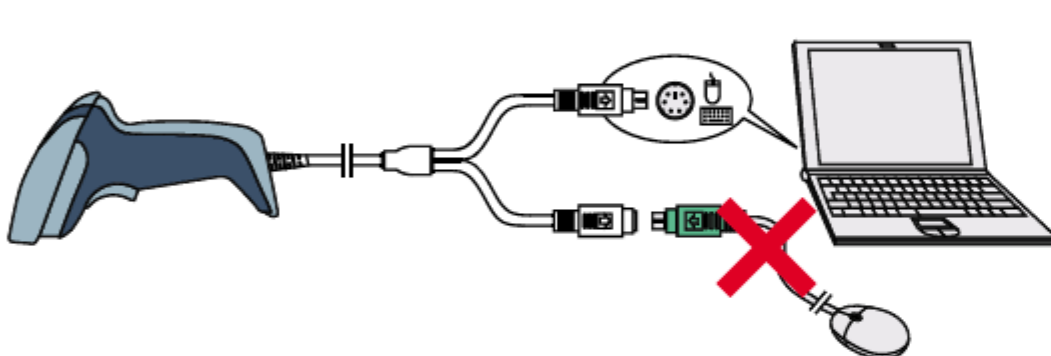


各種インタフェース接続図

HGD100KBY:PS/2キーボードインタフェース(デスクトップPC)

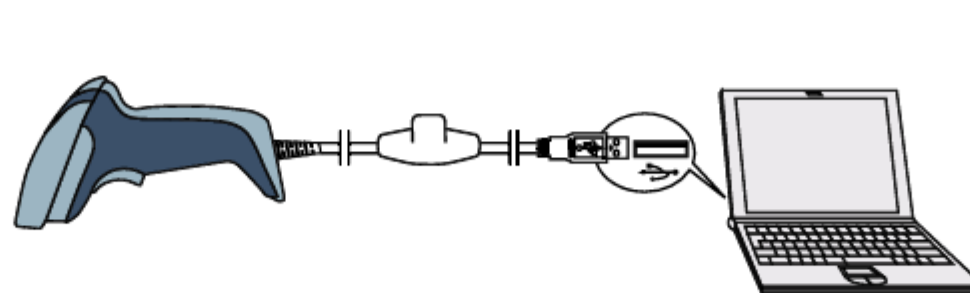


HGD100KBY:PS/2キーボードインタフェース(ノートブックPC)

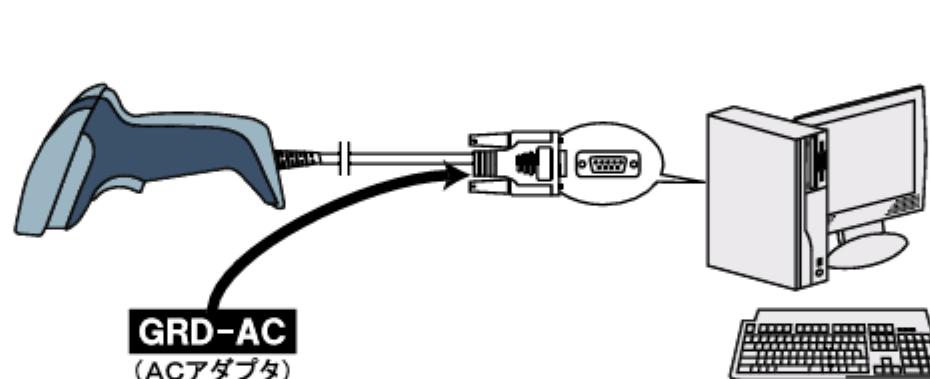


マウスを使用する場合はマウス/キーボード分岐ケーブル(PS/2スプリッタ)が別途必要な場合があります。
 マウス/キーボード分岐ケーブル: ノートブックPCのPS/2ポートが1つのとき、マウスとテンキーを両方つなぐためのケーブル

HGD100USB:USBインタフェース



HGD100RS:RS-232シリアルインタフェース



上位機種 「グリフォン」

- 超高分解能
- ワイドレンジ
- ヘビーデューティ



※商品改良のため、仕様・外観などは予告なしに変更する場合がありますのでご了承ください。

NICHIEI INTEC 日栄インテック株式会社

バーコード事業部

〒101-0063
 東京都千代田区神田淡路町2-1 日栄インテック神田ビル3階
 TEL: 03-5256-7733 FAX: 03-5256-5503
 E-mail: info@barcode.ne.jp

<http://www.barcode.ne.jp/>

販売代理店